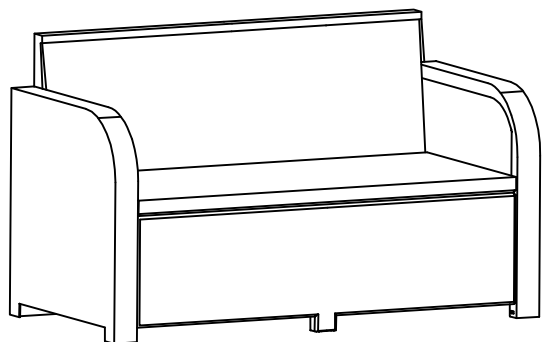
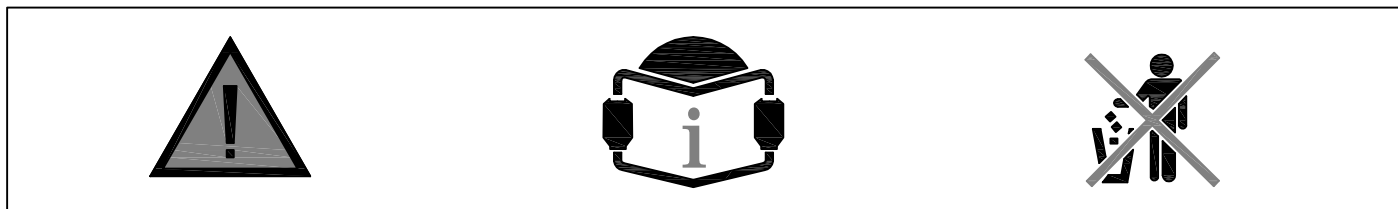
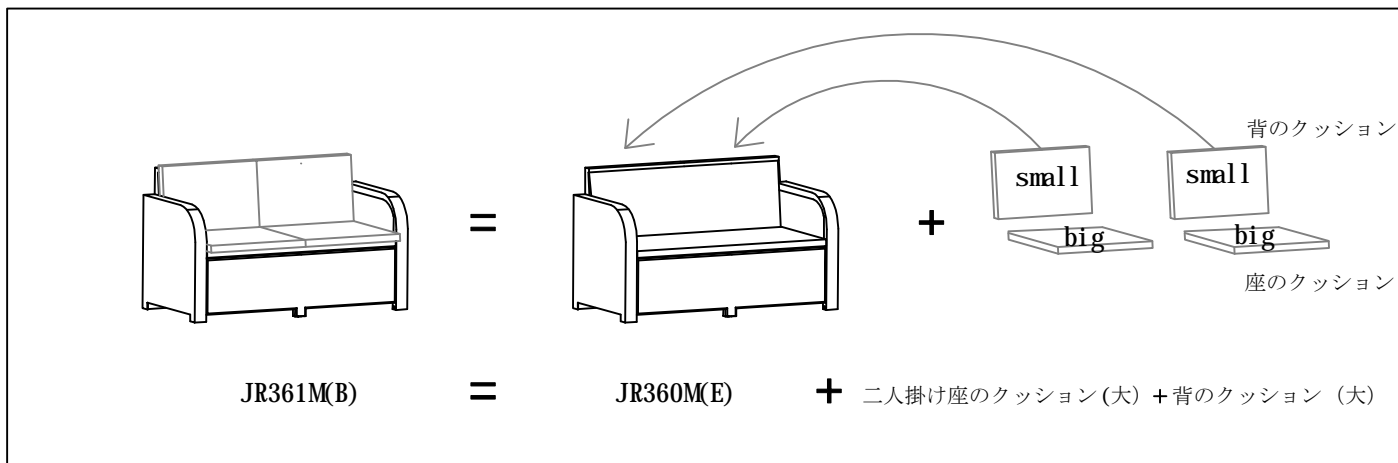


二人掛けソファ組立説明書

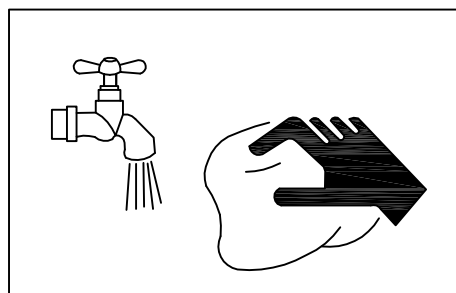


パーツ	数量	パーツ	数量
③ 3-1 + 3-2 二人掛け背飾り 二人掛け背もたれ	1	⑥ フレームQ (X1) ナットK (X4)	1
④ 二人掛け座前飾り (X1)	1	⑦ フレームR (X1) ナットK (X4)	1
⑤ 座面 (X1)	1	⑧ 固定ボルト (X20)	20
		⑨ 専用レンチ (X1)	1

パーツ	数量	パーツ	数量
① 1-1 + 1-2 右側脚RS (X1) 右手内SCR (X1)	1	② 2-1 + 2-2 左側脚LS (X1) 左手内SCR (X1)	1

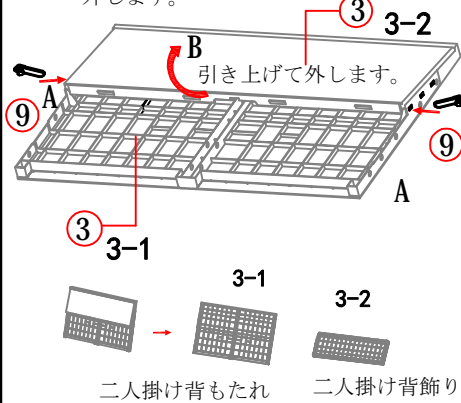


適用される場所		
✓	✓	✓

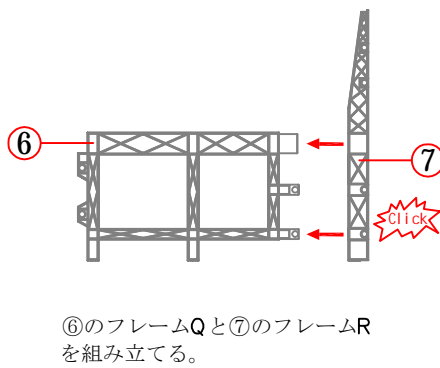


1

レンチを差し込んで、背飾りを外します。

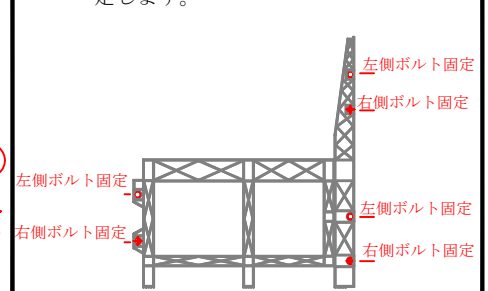


2



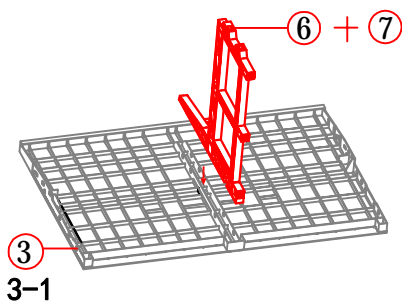
3

向かって左側と右側ボルトを固定します。



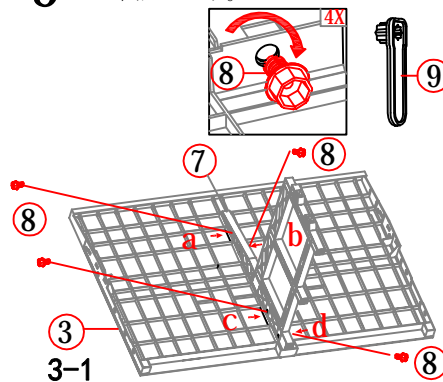
4

3で作ったフレームを背もたれにはめ込みます。



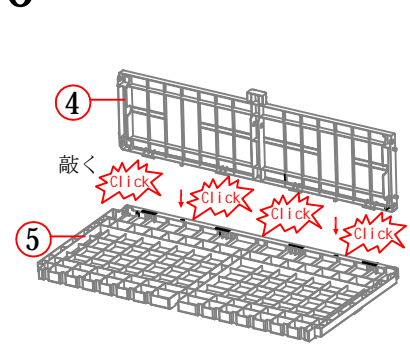
5

ボルト (a~d) を締めて、フレームを固定します。



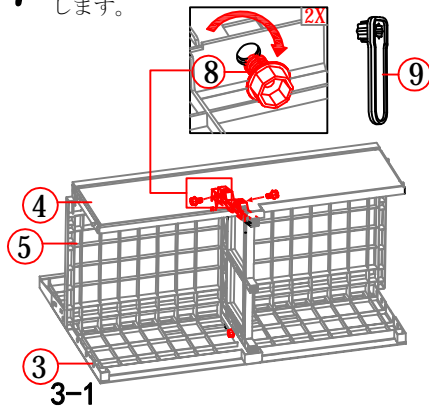
6

座部は座前飾りをはめ込みます。



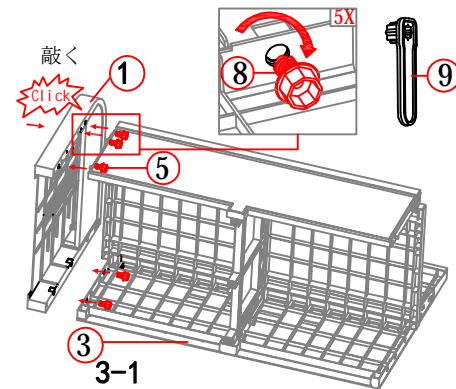
7

5と6を組み合わせボルトで固定します。



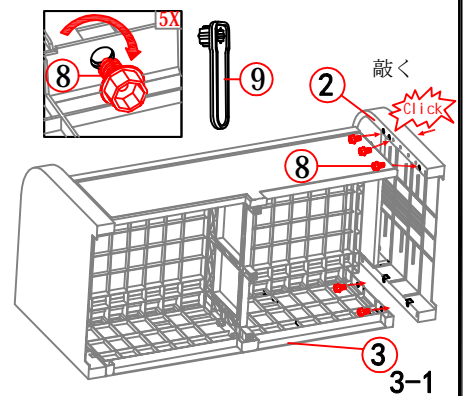
8

右脚を繋いで、ボルトを締める。
*ボルトで仮止めしてください。



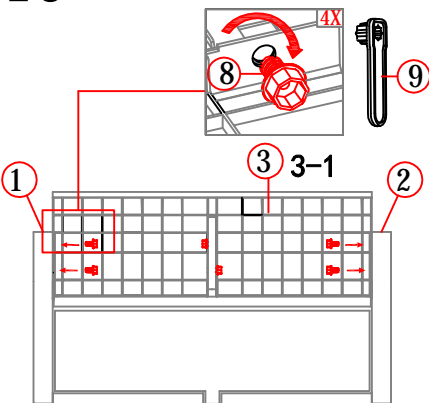
9

左脚を繋いで、ボルトを締める。
*ボルトで仮止めしてください。



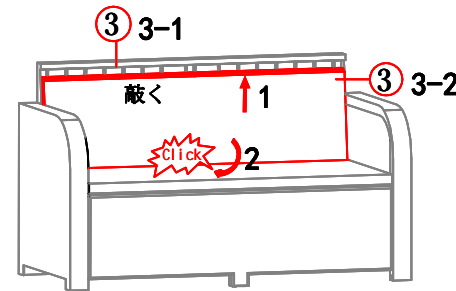
10

背もたれのボルトを締めます。



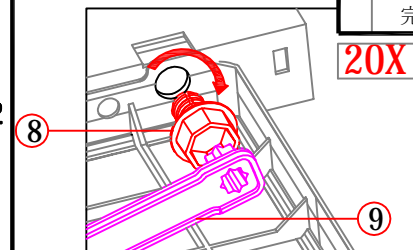
11

背もたれ固定ボルト (6本締め) をきつく締めた後、背飾りを組み立てます。
1の矢印の方向に背飾りを差し込んで、2左右均等にバランスよく下部を軽く叩きながら押し込んでください。



12

他のボルト (14本締め) をきつく締めてください。



13



完成

NOTICE CHECK