

脇机3段・脇机2段

組立・使用説明書

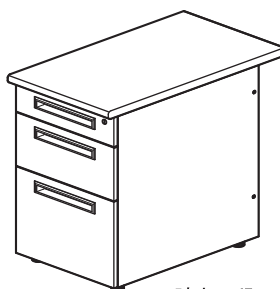
この度は当社製品をお買い上げいただき誠にありがとうございます。
本紙は大切に保管していただき使用説明書を時々読み返してご使用ください。

●はじめに

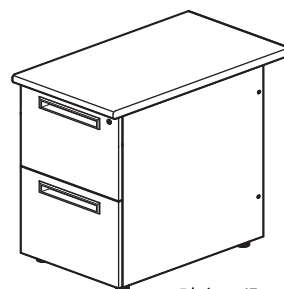
※荷物が到着いたしましたら、直ちにキズの有無を確認してください。運送中に発生したキズ等がございましたら、
運送会社から事故証明を取り、商品に添えて販売店にお申し出ください。
※製造上の問題がありましたら、施工前に販売店にお申し出ください。《施工後は当社では責任を負いかねます》

- 部品の確認・・・組み立ての前に部品の名前と部品数が揃っているかを確認してください。
- 組立場所・・・平らなカーペットや、じゅうたん等の表面の柔らかい床の上で組み立ててください。フローリングの場合は薄い毛布を敷いてください。
- 組立のご注意・・・手袋をはめると安全に作業ができます。ネジに合ったドライバーをご使用ください。必ず2人以上で組み付けを行ってください。
- ご使用上の注意・・・●乱暴な取り扱いや用途以外に使用しないでください。
●傾斜面や段差のある所では使用しないでください。
●ネジが緩んだまま使用しないでください。

完成図



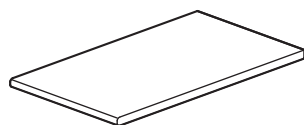
脇机3段



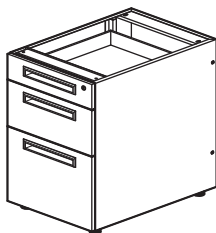
脇机2段

部品をお確かめください。

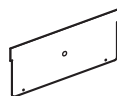
脇机3段



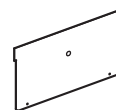
① 天板 × 1



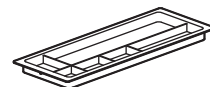
② 袖箱(3段) × 1



③ 仕切板(小) × 1



④ 仕切板(大) × 1



⑤ トレー × 1



⑥ キャップ × 4



⑦ ネジ × 2



⑧ ネジ × 2

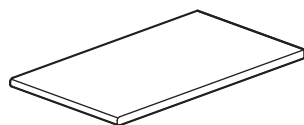


⑨ 鍵(袖箱用) × 2

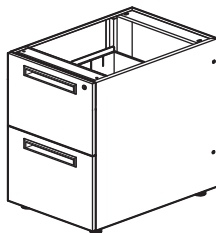
※ 仕切板は、袖箱引き出し(下段)の奥に樹脂の留め具で固定されています。

※ 鍵は、袖箱の引き出しの取手にテープで固定されています。

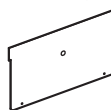
脇机2段



① 天板 × 1



② 袖箱(2段) × 1



③ 仕切板(大) × 2



④ キャップ × 4



⑤ ネジ × 2



⑥ ネジ × 2



⑦ 鍵(袖箱用) × 2

※ 仕切板は、袖箱引き出し(下段)の奥に樹脂の留め具で固定されています。

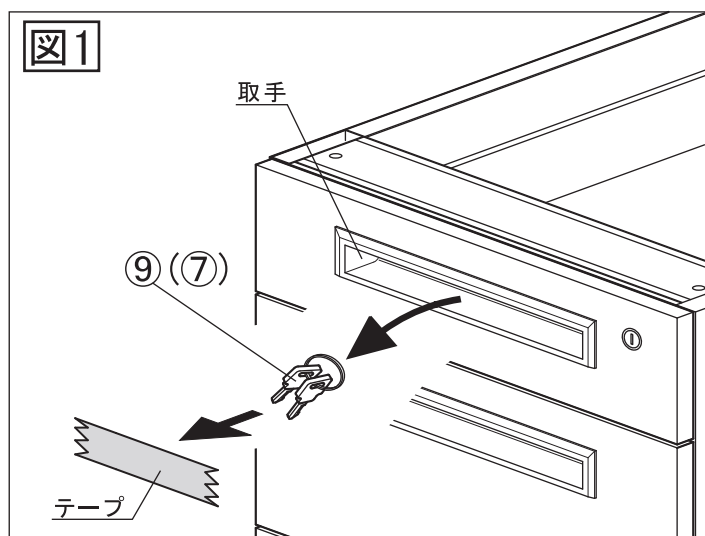
※ 鍵は、袖箱の引き出しの取手にテープで固定されています。

組付工具

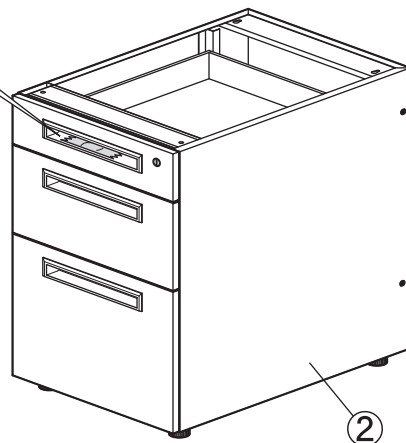
- ⊕ドライバーをご用意ください。
- 電動ドリルでの組み付けはしないでください。

組立順序 組立前にお読みください。

- 1 図1の様に、②袖箱(3段)の引き出しの取手に貼り付けられているテープをはがし、⑨鍵(袖箱用)を取り出し、引き出しのロックを外してください。(袖箱(2段)も同様にしてください。)



※ 図は、脇机3段です。図および説明文の中の()内の番号は、脇机2段の部品番号です。確認して組み付けてください。



- 2 図2の様に、②袖箱(3段)から引き出しを全て抜き取ってください。(袖箱(2段)も同様にしてください。)

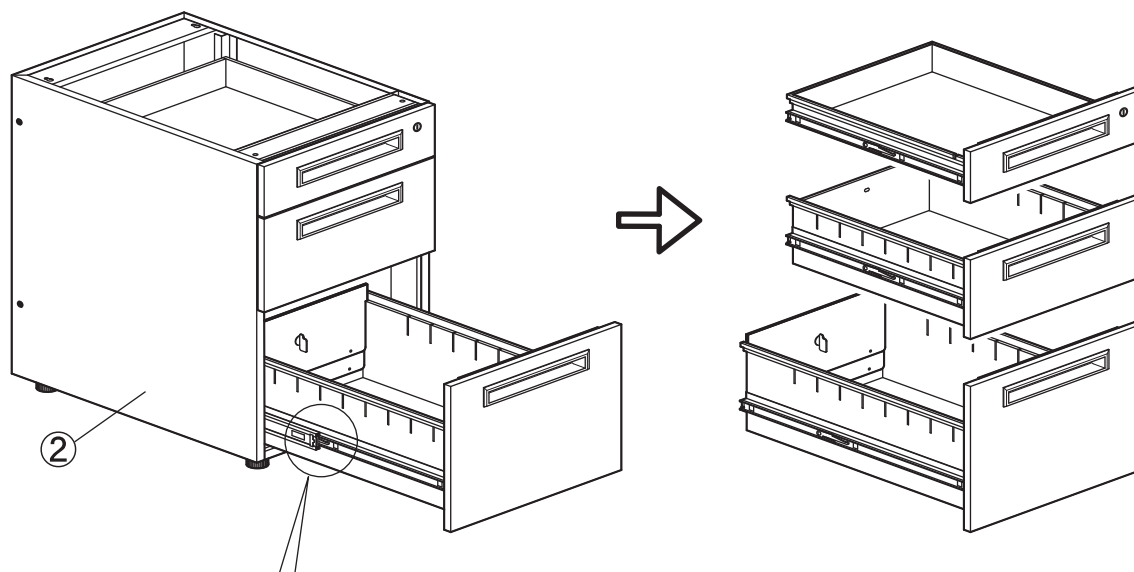
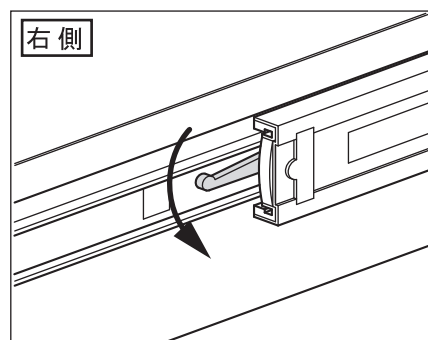
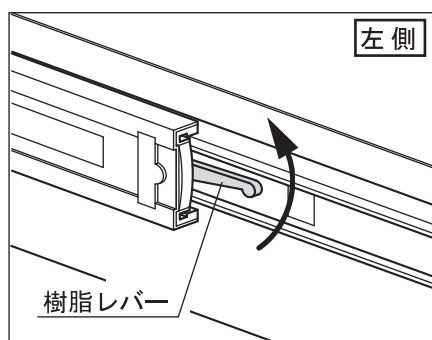


図2 引き出しの外し方



引き出しをいっぱいまで引き出します。レールの黒い樹脂レバーを、左右同時に、引き出しの左側は下に押し下げ、右側は上に引き上げた状態で引き出しを手前に引くと引き出しがレールから外れます。

(※ レールのエッジ等で指を傷つけない様にご注意ください。)

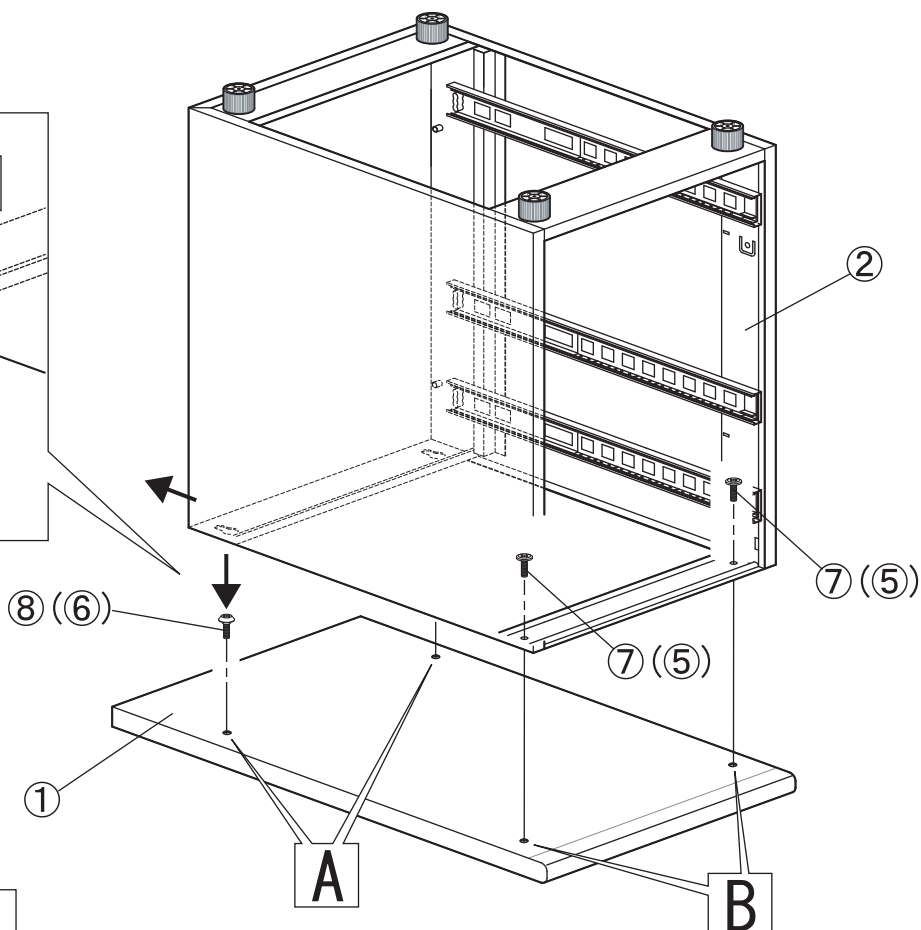
(※ レールに塗布してあるグリスが服などに付かない様にご注意ください。)

組立順序 組立前にお読みください。

- 3** ①天板を裏返し、**A**のネジ穴に⑧(⑥)ネジ2本を回らなくなるまで軽くねじ込みます。(ネジは天板から少し飛び出た位置で止まります。) **図3**の様に、②袖箱の**C**穴をネジにかぶせ、後ろにスライドさせ固定します。(袖箱の前の組付穴から**B**のネジ穴が見える位置までスライドしてください。)袖箱が**A**のネジに正しく固定されていることを確かめてから袖箱の前側を⑦(⑤)ネジで固定します。(袖箱(2段)も同様にしてください。)

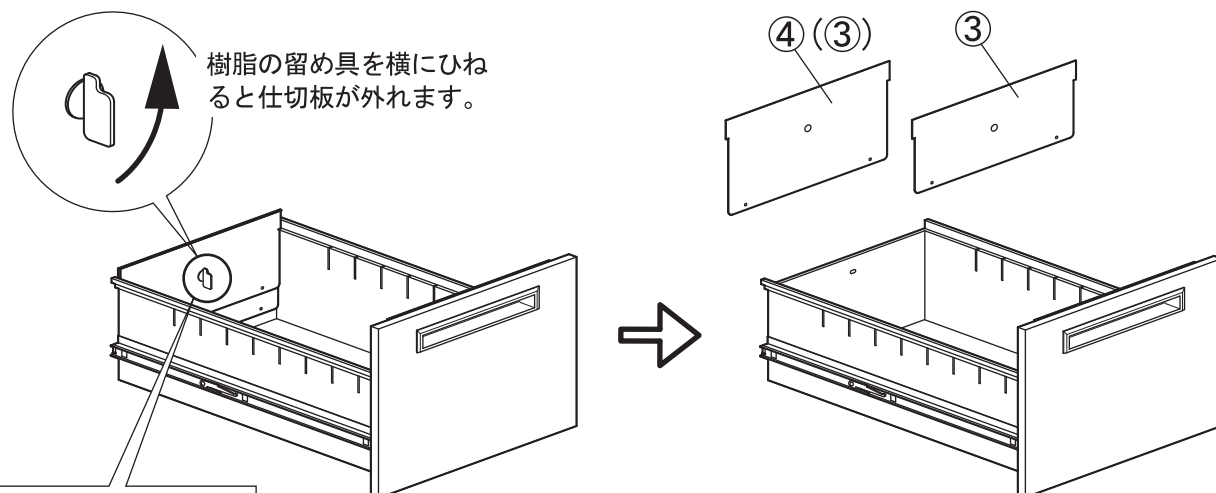
図3

※ 袖箱がスライドできないときはネジを少し緩めてください。



※ 図は、脇机3段です。図および説明文の中の()内の番号は、脇机2段の部品番号です。確認して組み付けてください。

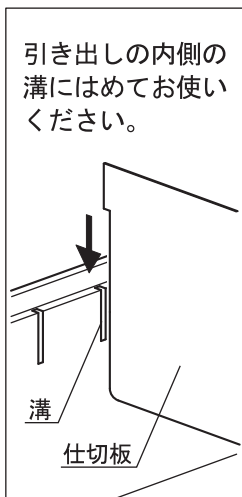
- 4** **2**で②袖箱から外した袖箱引き出しの内、下段の引き出しから③④仕切板を外してください。



袖箱(3段)の下段の引き出しには仕切板(小)・仕切板(大)が各1枚ずつ、袖箱(2段)の下段の引き出しには仕切板(大)2枚が固定されています。

組立順序 組立前にお読みください。

- 5** 組み上げた脇机を起し、全体に歪みが無い事を確認してください。(必ず、2人以上で作業を行ってください。)
 図4の様にして脇机に引き出しをはめ込みます。脇机3段の引き出し(上段)には⑤トレーを、引き出し(中段)には③仕切板(小)を、引き出し(下段)には④仕切板(大)をはめ、脇机2段の引き出しには、上下段とも、③仕切板(大)をはめてご使用ください。最後に、袖箱の外側のネジ穴に図5の様に⑥(④)キャップをはめてください。



※ 図は、脇机3段です。図および説明文の中の()内の番号は、脇机2段の部品番号です。確認して組み付けてください。

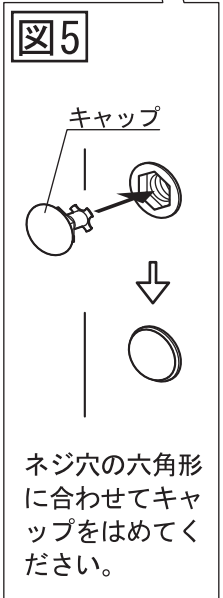
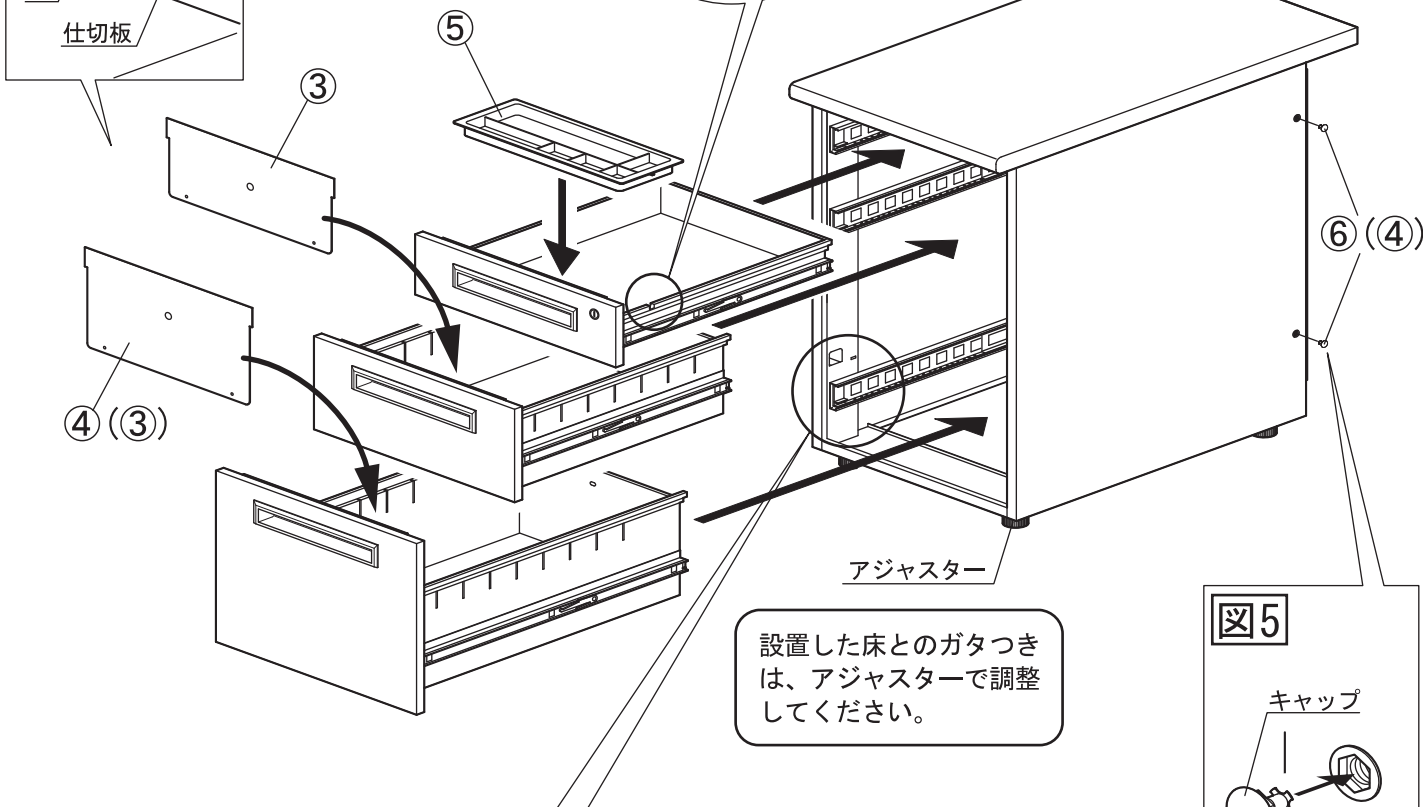
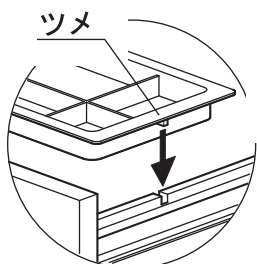
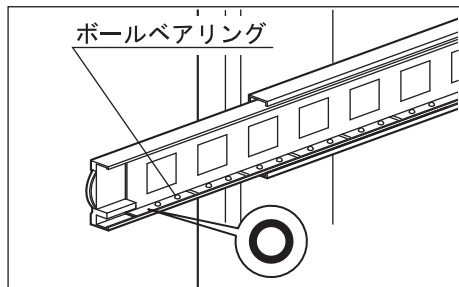
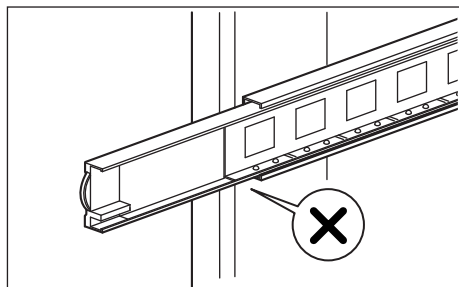


図4 引き出しのはめ方



引き出しをはめる時には、本体のレールの内側のボールベアリング部分が、レールの一番前にある状態で引き出しのレールを挿し込んでください。(ボールベアリング部分が奥に入っていると引き出しが正しくはまりません。)

- (※ レールのエッジ等で指を傷つけない様にご注意ください。)
- (※ レールに塗布してあるグリスが服などに付かない様にご注意ください。)